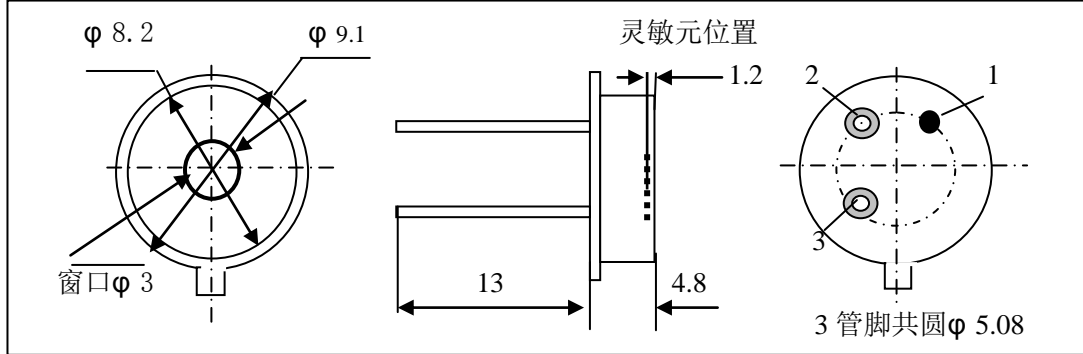


## PYD-1420 热释电红外探测器

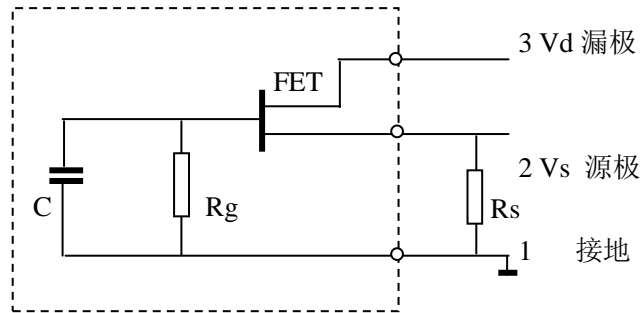
### 用途:

用于  $0.6\mu\text{m}$ — $20\mu\text{m}$  波段范围内光谱测量、发射率测量等。

### 探测器结构



### 内部电路



### 技术参数:

技术指标	代表符号	典型值	单位
探测器灵敏元面积	$A_2$	$\phi 2$	$\text{mm}^2$
窗口材料	ZnSe(硒化锌)		
工作波长	$\Delta\lambda$	$0.6\mu\text{m}$ — $20\mu\text{m}$	$\mu\text{m}$
源极直流工作电压	Vsd	0.4—0.7	V
探测器有效视场	$\theta_e$	>100	度
放大器输出信号	$V_o(500.10)$	$\geq 2500$	mV
放大器输出噪声	$V_N(10.4)$	$\leq 3$	mVrms
电压响应率(无窗口)	$R_v(500.10)$	$\geq 500$	V/W
比探测率(无窗口)	$D^*(500.10.1)$	$\geq 4 \times 10^8$	$\text{cmHz}^{1/2}/\text{W}$
工作温度范围	T	-20—+40	$^{\circ}\text{C}$

说明： $R_v(500.10)$ 和 $D^*(500.10.1)$ 的计算采用无窗口时的信号值  $V_o$